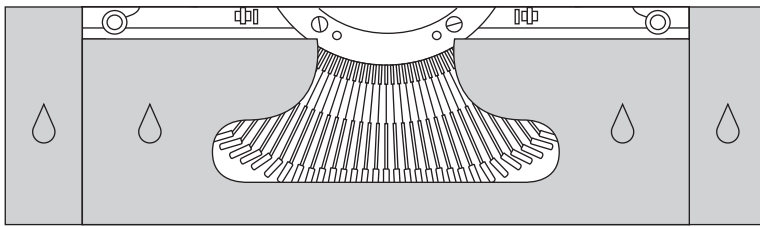
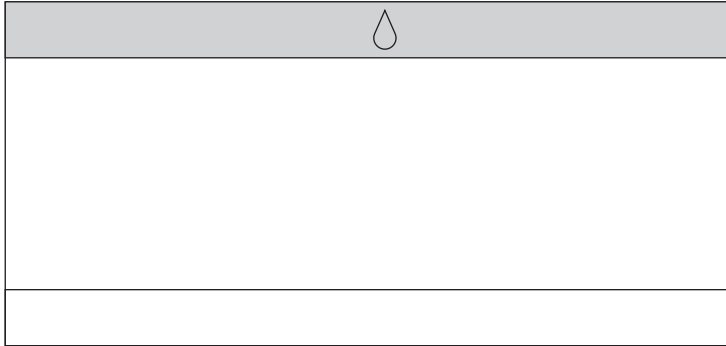


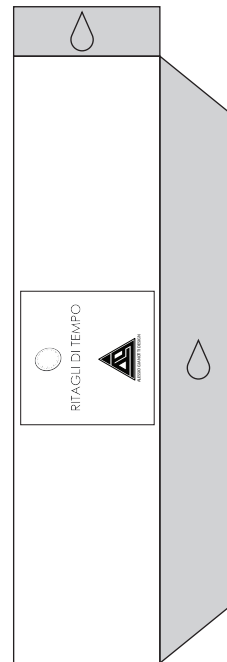
A
(MARTELLETTI)
GRIGIO E NERO



B
(RULLO)
NERO



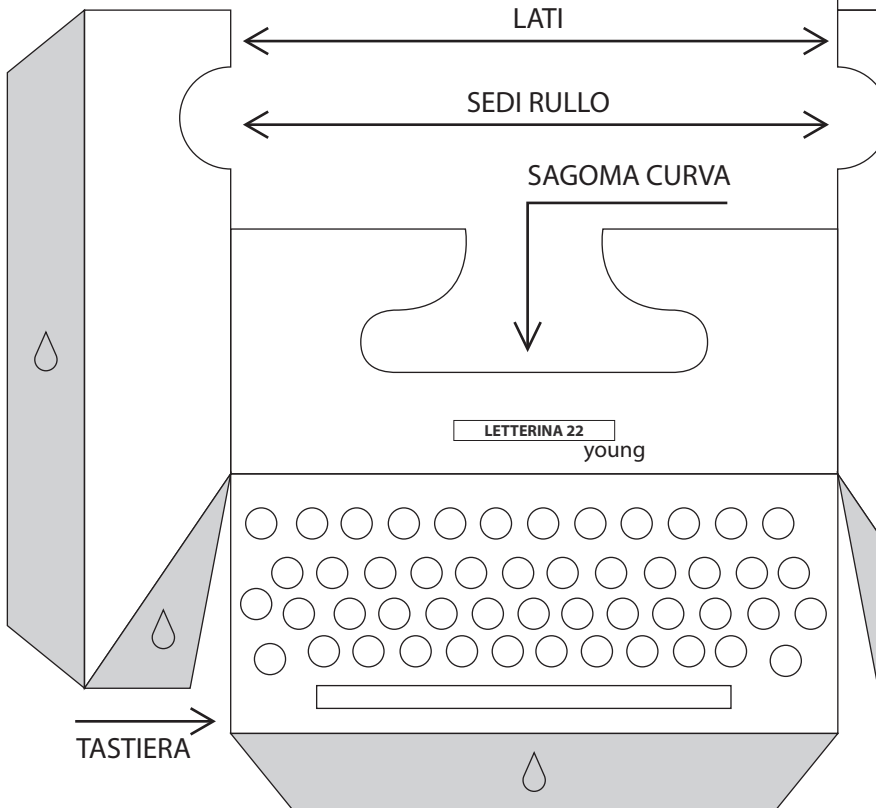
RETRO →



LETTERINA 22
young

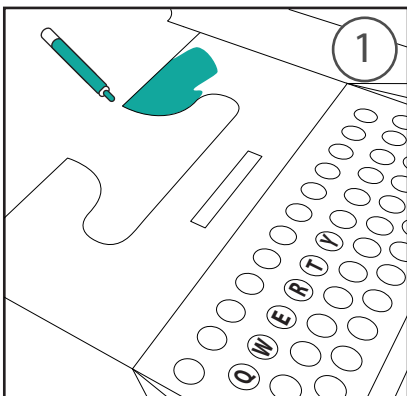
D
(FOGLIO)
BIANCO

C
(SUPERFICIE MACCHINA
DA SCRIVERE)
SCEGLI IL COLORE
CHE PREFERISCI

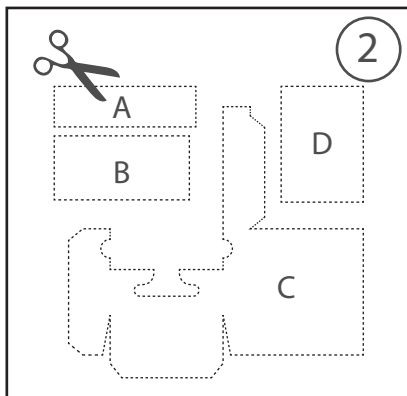


← FONDO

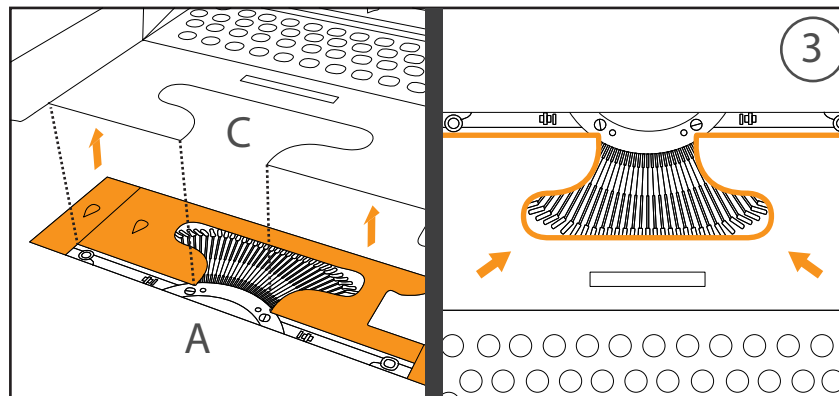
 = AREA DA INCOLLARE



1
COLORA LA TUA
"LETTERINA 22 YOUNG"
E SCRIVI LE LETTERE
DELLA TASTIERA
NELL'ORDINE CORRETTO

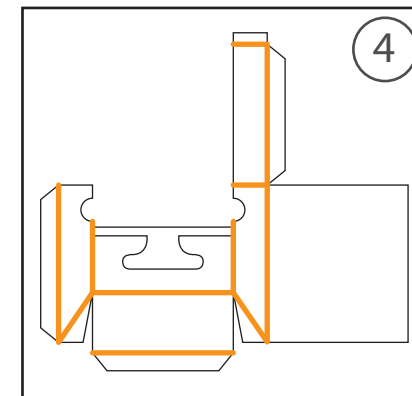


2
RITAGLIA I BORDI
DI **TUTTI**
COMPONENTI

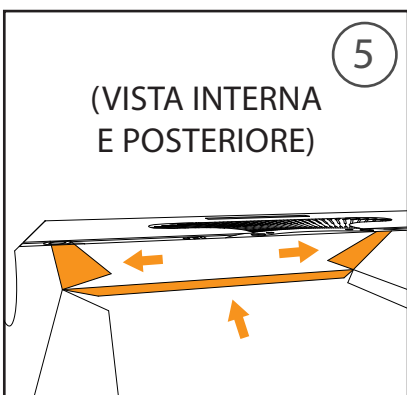


3
INCOLLA IL
"COMPONENTE A"
SUL RETRO DEL
"COMPONENTE C"

SOVRAPPONI I **DUE**
COMPONENTI
AIUTANDOTI CON
LE SAGOME CURVE

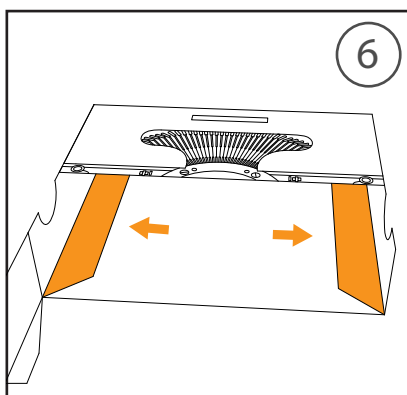


4
PRENDI IL
"COMPONENTE C" E
PIEGA I BORDI
IN EVIDENZA
VERSO L'INTERNO

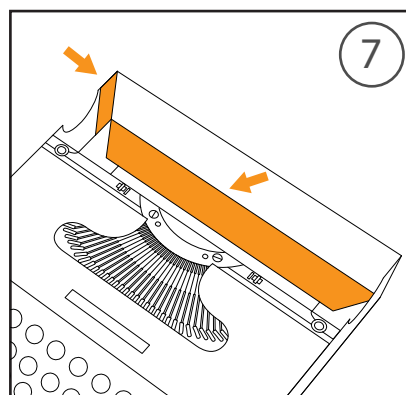


5
(VISTA INTERNA
E POSTERIORE)

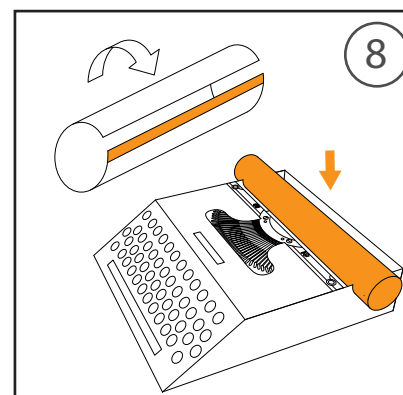
INCOLLA L'ALETTA
CENTRALE AL **FONDO**
E LE ALETTE
TRIANGOLARI DEL
"COMPONENTE C"
SOTTO LA **TASTIERA**



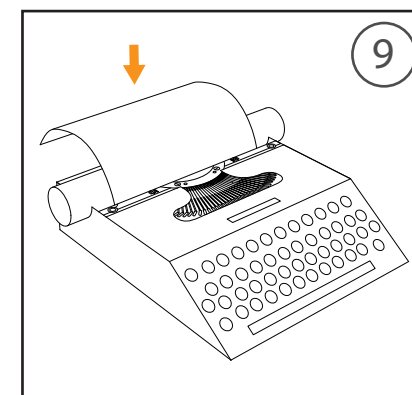
6
INCOLLA LE ALETTE
DEI **LATI** SOPRA
IL **FONDO** DEL
"COMPONENTE C"



7
TRAMITE LE ALETTE,
INCOLLA IL **RETRO**
AL **FONDO** E ALLA
FACCIA INTERNA
DEL **LATO** DEL
"COMPONENTE C"



8
ARROTOLA E
INCOLLA IL
"COMPONENTE B"
PER CREARE IL **RULLO**,
QUINDI POSIZIONALO
NELLE DUE SEDI



9
ARROTOLA IL
"COMPONENTE D"
ATTORNO AL **RULLO**:
ORA LA TUA
"LETTERINA YOUNG"
É TERMINATA!